

# COOLSPLICE 系列连接器

TE Connectivity (TE) 推出的CoolSplice系列连接器将可靠性与端接简易性完美地结合在一起。CoolSplice系列连接器适用于连接22 AWG到18 AWG (0.34 mm<sup>2</sup> - 0.75 mm<sup>2</sup>) 的实心导线和绞线。使用常见的钳子压接即可将绝缘导线端接到绝缘置换压接端子中，并可提供最高IP68防水等级防护。可提供久经行业验证的可靠连接，并可通过CoolSplice连接器的透明侧壁进行视验。



## 应用

- 商用制冷照明
- 显示屏和机柜照明
- 家具照明
- 室外照明
- 指示牌和建筑广告牌照明
- 安保和报警系统
- 音频扬声器连接

## 电气特性

- 额定电流/电压：
  - 18 AWG导线450V AC/DC条件下最大可达到5A
  - 20 AWG导线450V AC/DC条件下最大可达到5A
  - 22 AWG导线450V AC/DC条件下最大可达到3.5A

## 机械特性

- 环境温度在 -40 C 到 75 C 之间
- CoolSplice 工作温度在 -40 C 到 105 C 之间
- 适用于22 AWG到18 AWG (0.34mm<sup>2</sup> - 0.75mm<sup>2</sup>)实心导线和绞线 (见产品规范)
- 防护等级达到IP20、IPX5、IPX7 和 IPX8 (2小时, 水下1米深处)

## 技术规范

- 产品规范：[108-133061](#)
- 应用规范：[114-133061](#)

## 主要优势

- 采用通过IP认证的接头，提供防水解决方案，达IP68等级
- 适用于实心导线和绞线
- 使用标准工具即可实现端接，节省时间
- 可穿过16 mm孔安装

## 产品合规/认证

- IEC 60998-2-3
- UL 1977
- UL 2459 (申请中)

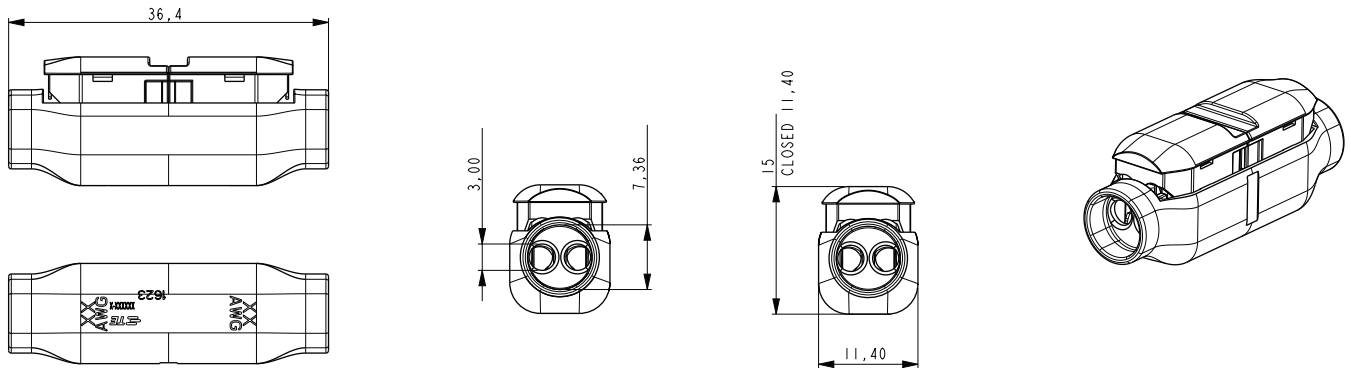


产品选型信息

	描述	线规*	密封(Y/N)	产品料号
	CoolSplice系列连接器	18 AWG 0,75 mm <sup>2</sup>	N	<a href="#">2213800-1</a>
	CoolSplice系列连接器	18 AWG 0,75 mm <sup>2</sup>	Y	<a href="#">2213800-2</a>
	CoolSplice系列连接器	20-22 AWG 0.52 - 0.34 mm <sup>2</sup>	N	<a href="#">2213800-3</a>
	CoolSplice系列连接器	20-22 AWG 0.52 - 0.34 mm <sup>2</sup>	Y	<a href="#">2213800-4</a>

\*线规对应于 IEC60998-1

尺寸



te.com

© 2017 TE Connectivity Ltd. 及其下属公司版权所有。CoolSplice、TE、TE Connectivity 和TE connectivity (标识) 是TE Connectivity Ltd. 及其下属公司的商标。其他标识、产品和/或公司名称可能是各自所有者的商标。  
1-1773891-8 JN 3/2017

美国: +1 (800) 522-6752  
 加拿大: +1 (905) 475-6222  
 墨西哥: +52 (0) 55-1106-0800  
 拉丁美洲/南美洲: +54 (0) 11-4733-2200  
 德国: +49 (0) 6251-133-1999

英国: +44 (0) 800-267666  
 法国: +33 (0) 1-3420-8686  
 荷兰: +31 (0) 73-6246-999  
 中国: +86 (0) 400-820-6015